

everfit

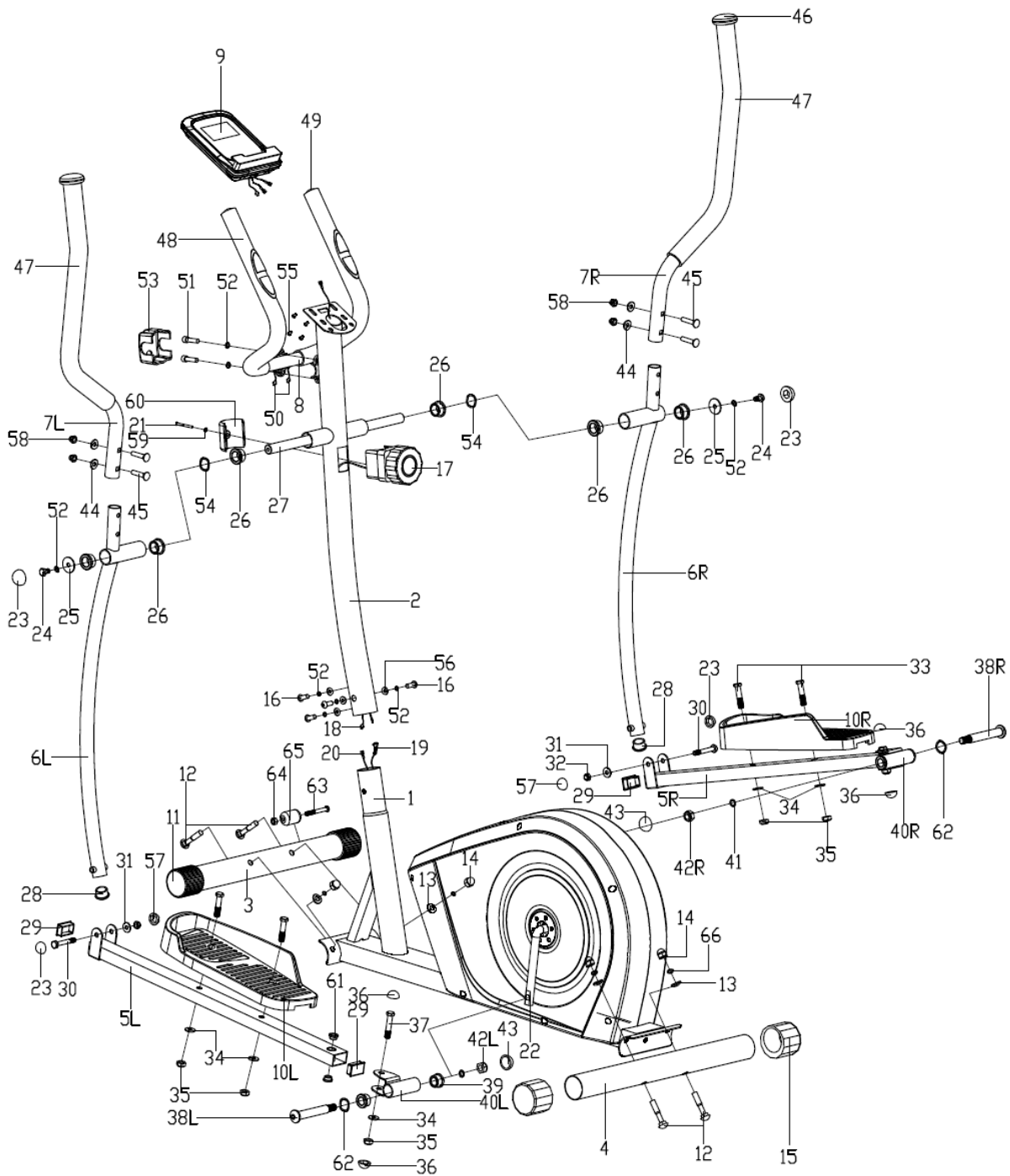
INSTRUCTION

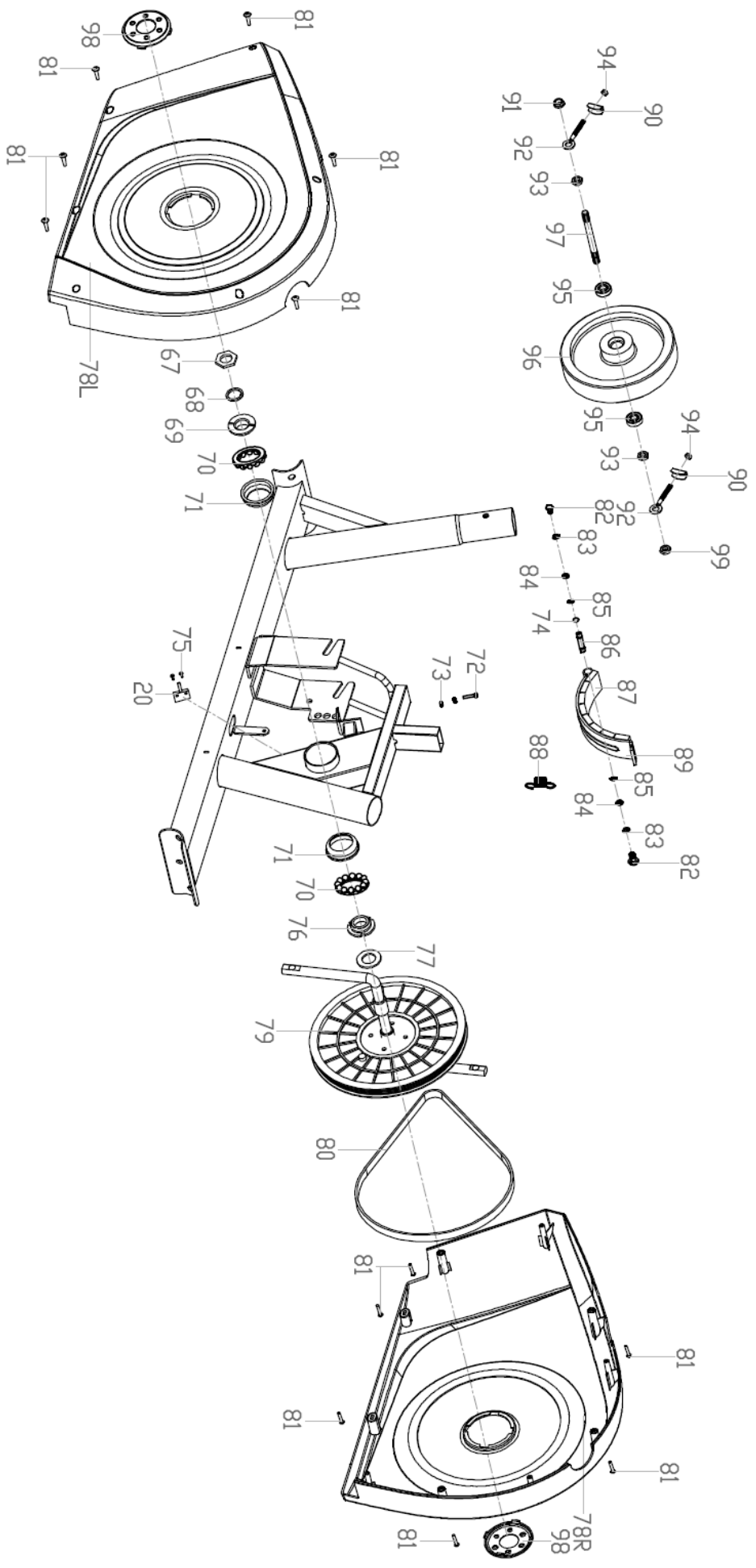


EFK500



EXPLODED DIAGRAM





PARTS LIST

NO.	DESCRIPTION	QTY	NO.	DESCRIPTION	QTY
1	Main frame	1	51	Hex bolt M8X30	2
2	Handlebar post	1	52	Spring washer D8	8
3	Front stabilizer	1	53	Handlebar chuck cover	1
4	Rear stabilizer	1	54	Waved washer $\Phi 20 \times \Phi 28 \times 0.3$	2
5L/R	Pedal support (L/R)	1pr	55	Cross screw	4
6L/R	Swing bar(L/R)	1pr	56	Arc washer $\Phi 20 \times d8.5 \times R25$	4
7L/R	Handlebar (L/R)	1pr	57	Nut cap S13	2
8	Armrest	1	58	Acorn nut M8	4
9	Computer	1	59	Flat washer D5	1
10L/R	Pedal (L/R)	1pr	60	Tension controller cover	1
11	Front end cap	2	61	Metal bushing $\Phi 14 \times 10 \times \Phi 10.1$	4
12	Carriage bolt M10X63	4	62	Waveform washer D17X0.3	2
13	Arc washer $\Phi 10 \times 1.5 \times \Phi 25 \times R28$	4	63	Outer hexagon bolt M6XL45	2
14	Acorn nut M10	4	64	Nylon nut M6	2
15	Rear end cap	2	65	Transport wheel	2
16	Allen screw M8X15	4	66	Spring washer D10	4
17	Tension controller	1	67	Nut	1
18	Extension wire	1	68	Lock washer	1
19	Tension cable	1	69	Inside Bearing Collar	1
20	Sensor wire	1	70	Ball Bearing	2
21	Cross screw M5X45	1	71	Bearing Collar	2
22	Crank	1	72	Hex bolt M5 x 50	1
23	Nut cap S14	4	73	Hex nut M5	2
24	Hex bolt M8X15	2	74	Wave washer D12	1
25	Flat washer $\Phi 8.2 \times \Phi 32 \times 2$	2	75	Screw ST2.9 x 12	2
26	Axle bushing $\Phi 32 \times 2.5$	6	76	Outside Bearing Collar	1
27	Long axle	1	77	Big washer	1
28	Round end cap $\Phi 28 \times 1.5$	2	78L/R	Chain cover	1pr
29	Square end cap $40 \times 25 \times 1.5$	4	79	Belt pulley	1
30	Hex bolt M8X55	2	80	Belt	1
31	Flat washer d8 X1.5	2	81	Screw ST4.2 x18	12
32	Nylon nut M8	2	82	Hex bolt M6 x 15	2
33	Hex bolt M10X45	4	83	Spring washer D6	2
34	Flat washer d10X1.5	6	84	Spring washer D6	2
35	Nylon nut M10	6	85	Circlip	2
36	Nut cap S16	4	86	Magnet board	1
37	Hex bolt M10X50	2	87	Magnet	8
38L/R	Pedal locking bolt (L/R)	1pr	88	Spring	1
39	Axle bushing $\Phi 24 \times 20 \times \Phi 16.1$	4	89	Magnet board	1
40L/R	Connecting joint (L/R)	1pr	90	U-shape washer	2
41	Spring washer $\Phi 13 \times B2$	2	91	Flange nut M10 x 1	1
42L/R	Nylon nut (L/R)	1pr	92	Adjustable bolt	2
43	Nut cap S19	2	93	Hex conical surface nut M10x1	2
44	Arc washer $\Phi 20 \times d8 \times 2 \times R16$	4	94	Hex nut M6	2
45	Carriage bolt M8X40	4	95	Bearing 6000	2
46	Mushroom end cap	2	96	Flywheel	1

47	Handlebar foam grip	2	97	Flywheel axle	1
48	Armrest foam grip	2	98	Crank cover	2
49	Round end cap $\Phi 25 \times 1.5$	2	99	Hex thin nut M10 x 1	1
50	Pulse sensor wire	2			

BEMÆRK:

Det meste af den angivne montage hardware er pakket separat, men nogle hardwareelementer er forudinstalleret i de identificerede montage dele. I disse tilfælde skal du blot fjerne og geninstallere hardwaren, da montering er påkrævet.

Se venligst de individuelle monteringsstrin og noter al forudinstalleret hardware.

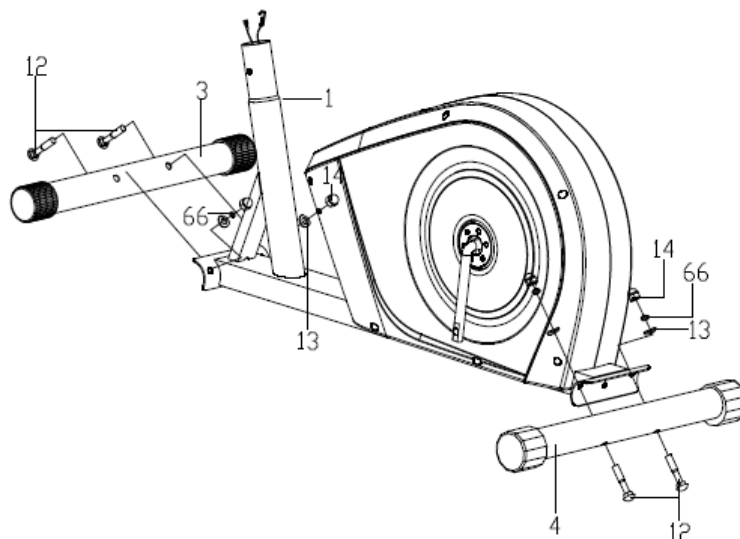
FORBEREDELSE: Før du samler, skal du sikre dig, at du har nok plads omkring emnet; Brug det nuværende værktøj til montering; Inden du samler, skal du kontrollere, om alle nødvendige dele er tilgængelige.

Det anbefales kraftigt, at denne maskine monteres af to eller flere personer for at undgå mulig skade.

MONTERINGSVEJLEDNING

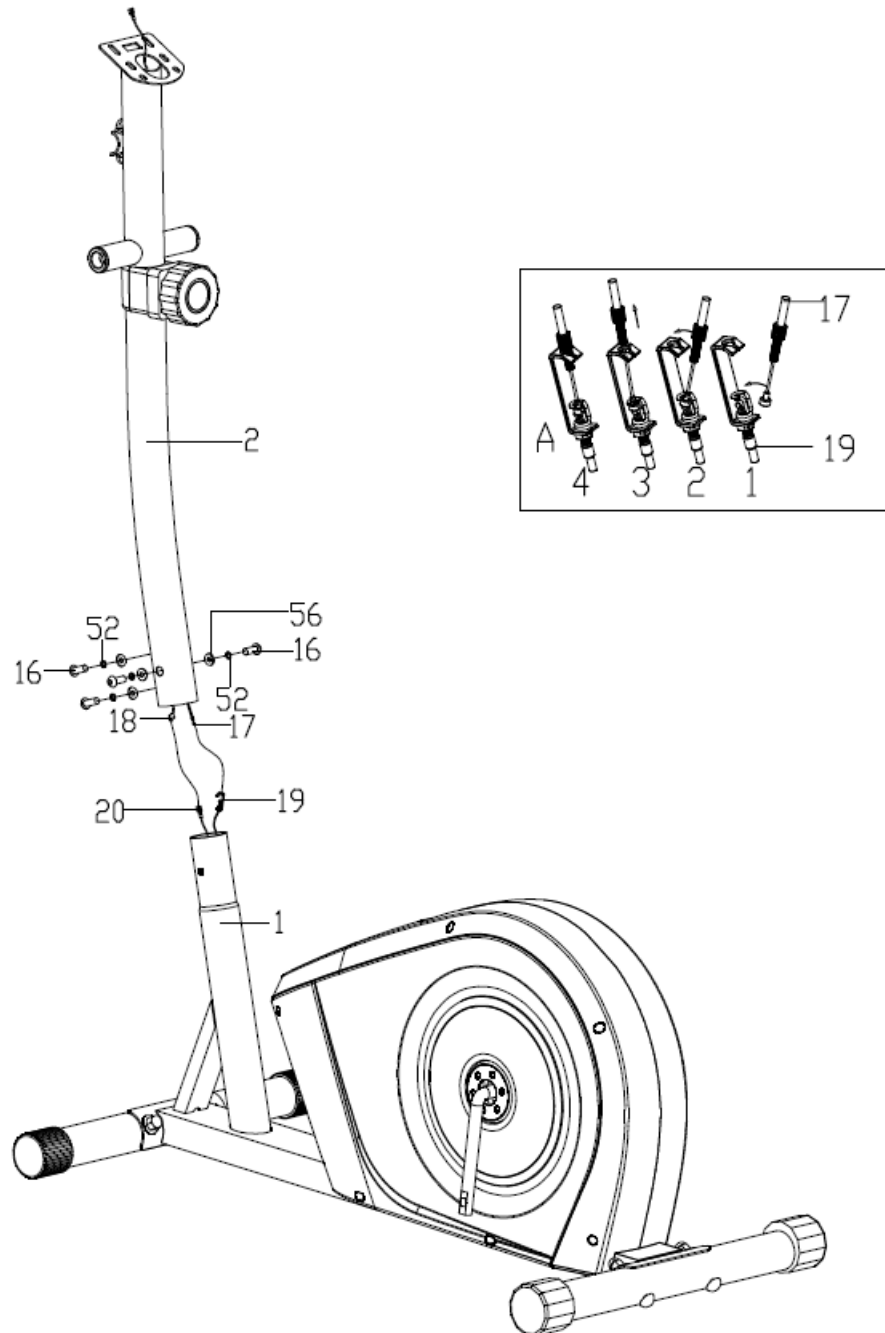
Trin 1:

Fastgør den forreste stabilisator (3) og den bagerste stabilisator (4) til hovedrammen (1) med slædebolt (12), fjederskive (66), bueskive (13) og møtrik (14)



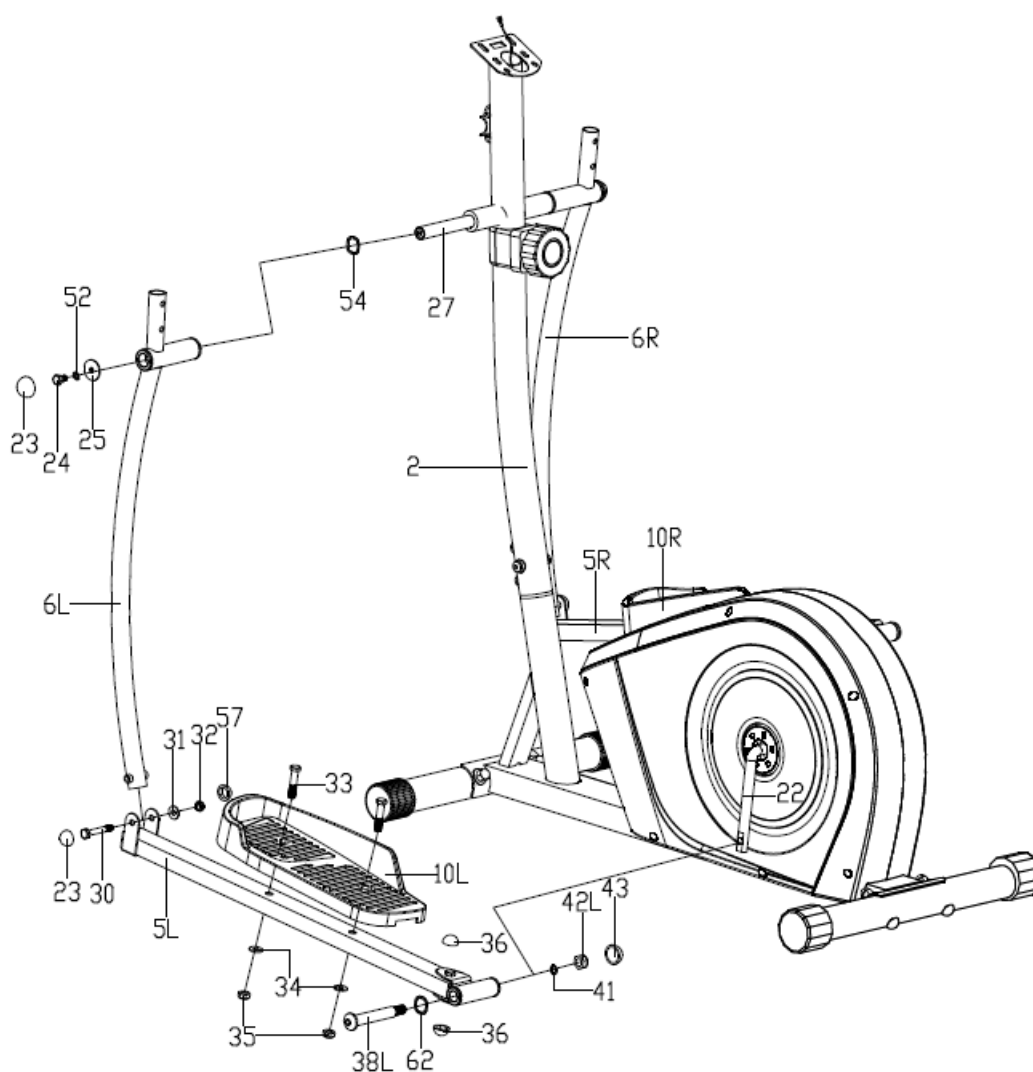
Trin 2:

Forbind sensor ledningen (20) brønden med forlængerledningen (18) og tilslut derefter spændingskablet (19) brønden med ledningen fra spændingsregulatoren (17) som vist. Fastgør styrets stang (2) til hoveddrammen (1) med unbrako skrue (16), fjederskive (52), bueskive (56).



Step 3:

- A: Fastgør svingstangen (6L) på styrets lange aksel (2) med sekskantbolt (24), Fjederskive (52), flad spændeskive (25), bølgeskive (64) og lang aksel (27) som vist. Spænd dem venligst ikke denne gang.
- B: Fastgør forbindelsesleddet sammen med pedalstøtten (5L) til håndsvinget (22) ved hjælp af Pedalstøttebolt (38L), Waveform-skive (62), fjederskive (41) og nylon møtrik (42L) som vist. Spænd dem venligst ikke denne gang.
- C: Forbind svingstangen (6L) med pedalstøtten (5L) ved hjælp af sekskantbolt (30), flad skive (31) og nylon møtrik (32). Spænd sekskant boltene (24) (30) og nylon møtrikken (42L). Til sidst dækkes møtrik hæfterne (23) (57) (43)(36).
- D: Fastgør pedalstøtten (5R) og svingstangen (6R) til håndsvinget (22) og styrstangen (2) i den samme måde.
- E: Fastgør pedalen (10L/R) til pedalstøtten (5L/R) med sekskant bolt (33), flad skive (34) Og Nylon Møtrik (35).

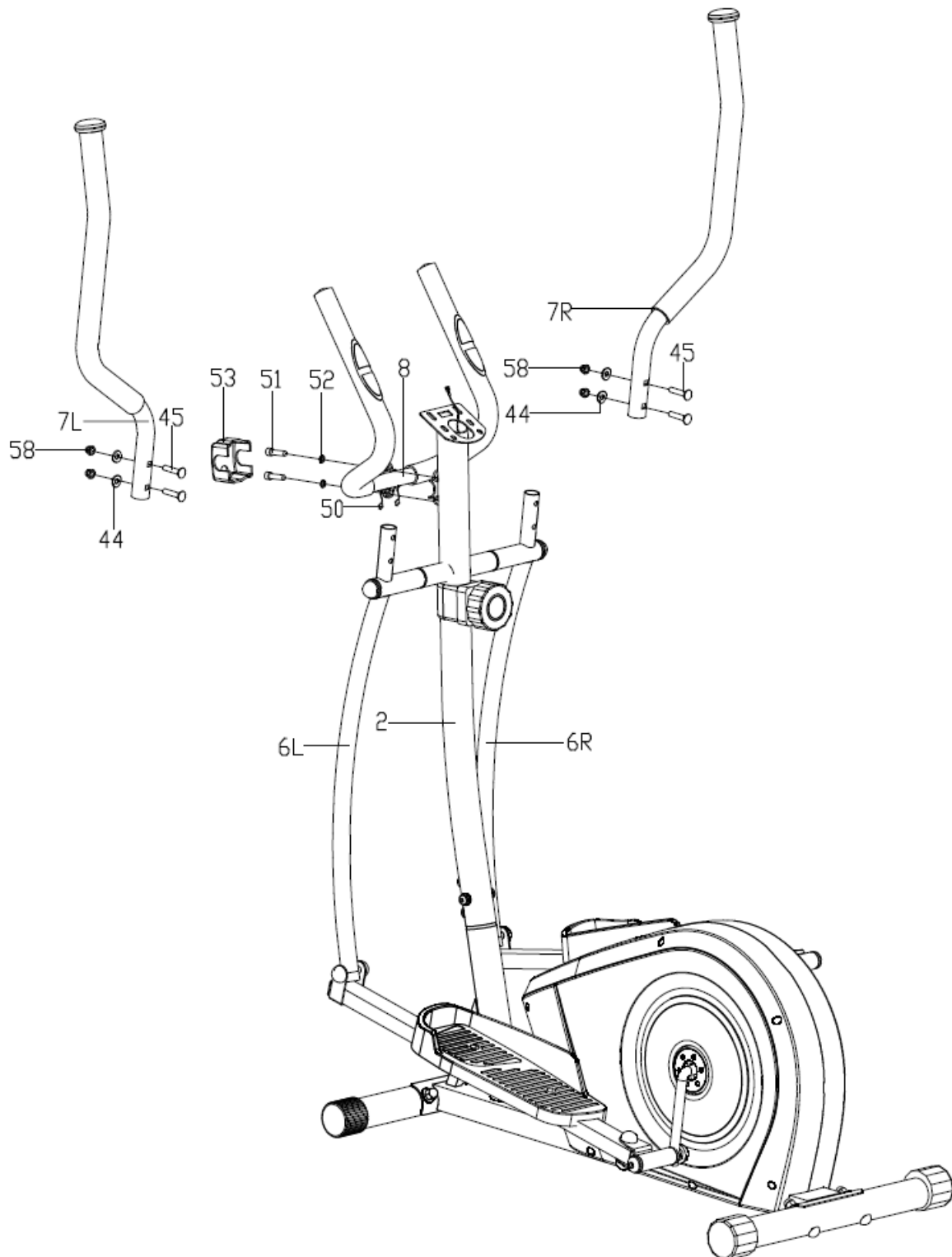


Step 4:

A: Sæt plusfølerens ledning (50) gennem styrestangen (2) og derefter ud af hullet

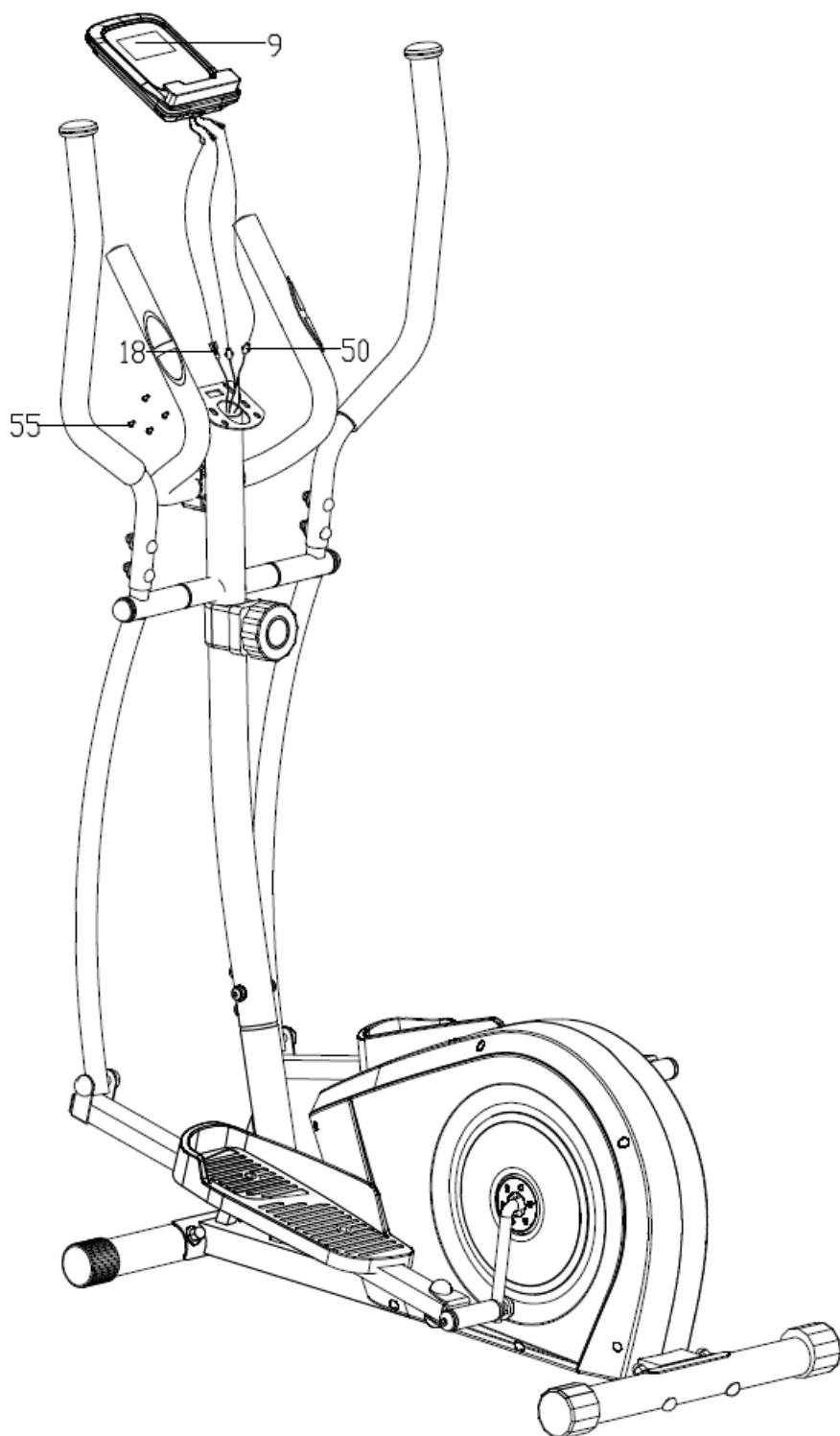
af computerbeslaget. Fastgør armlænet (8) på styrestangen (2) med sekskant skrue (51), fjederskive (52) og dæk derefter styr dækslet (53) til den relevante position.

B: Fastgør styret (7L/R) til svingstangen (6L/R) ved hjælp af slædebolt (45), Arc skive (44) og top-møtrik (58).



Trin 5:

Forbind plussensorens ledning (50) og forlængerledningen (18) med ledningerne, der kommer fra computeren (9), og fastgør derefter computeren (9) til computerbeslaget på styrstangen (2) med krydsskruen (55) .





GARLANDO SPA

Via Regione Piemonte, 32 - Zona Industriale D1

15068 - Pozzolo Formigaro (AL) - Italy

www.everfit.it - info@everfit.it